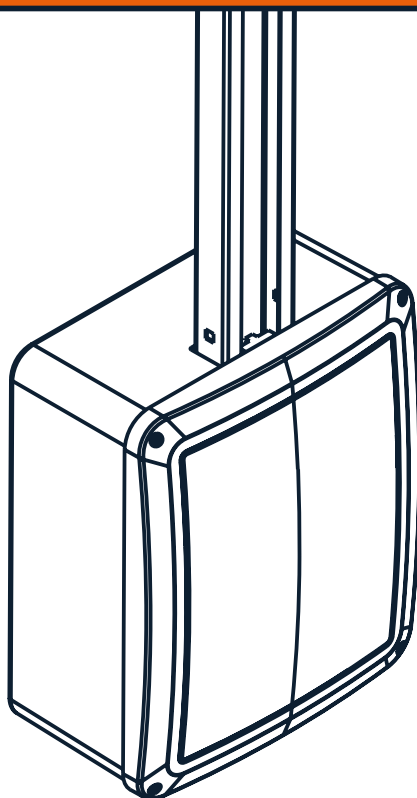


Continente

GUIA DE INSTALAÇÃO

Movimentador Eletrônico para Portão Basculante com Comando RQCO9

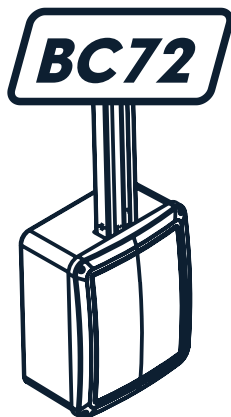
Linha



BC72

Índice

1- Apresentação.....	3
2- Características Técnicas gerais do movimentador Eletrônico..	6
3- Princípio do funcionamento do movimentador.....	6
3.1- Aterramento.....	7
4- Visão geral do Movimentador.....	7
5- Movimentador Eletrônico p/ portão Basculante.....	8
5.1- Procedimento de instalação do automatizador.....	9
5.2- Procedimento de liberação manual do Basculante.....	10
6- Vista Explodida do Movimentador.. Basculante.....	11
7- Lista do material Movimetnador Basculante.....	12
8- Vista do Movimentador Basculante com sensor de barreira....	13
9- Sensor de Barreira.....	15
9.1- Dimensões.....	15
9.2- Princípio do funcionamento.....	15
9.3- Alinhamento.....	15
9.4- Precauções.....	16
10- Central de Comando RQC09.....	16
10.1- Conhecendo a sua Central de Comando RQC09.....	17
10.2- Como resetar a memória.....	17
10.3- Como codificar um novo nome.....	17
10.4- Minuteira.....	18
10.5- Tempo X 2 (Dobrar tempos).....	18
10.6- Seleção fim de curso (NA ou NF).....	18
10.7- Botoeira Abertura.....	18
10.8- Fotocélula.....	18
10.9- Programar o tempo de percuso.....	19
10.10- Força (Embreagem).....	19
10.11- Rampa (velocidade final de percurso).....	20
10.12- Configurar o fechamento automático.....	20
11- Diagramação de Ligação.....	21
12- Termo de Garantia.....	22



Continente

Linha



**Movimentador Eletrônico
para Portão Basculante
com Comando RQC09**

1. Apresentação

Obrigado por ter adquirido o Movimentador Eletrônico para portão da CONTINENTE. Acompanha o comando para portão RQC09

Introdução:

Os movimentadores eletrônicos para portão são equipamentos projetados para automatizar o portão, afim de proporcionar mais tranquilidade as pessoas, pois permitem que um portão seja aberto a distância, sem a necessidade de contato manual. Com um simples toque no controle o portão se abre e basta outro toque para o portão fechar (depois de totalmente aberto).

Torna-se obrigatório o uso de sensor de barreira para proteção.

O movimentador de portão eletrônico foi desenvolvido atendendo à normas IEC 60335-2-103 e IEC 60335-2-95, tanto para certificação de qualidade quanto para requisitos técnicos.

Antes de qualquer manuseio com o Movimentador Eletrônico para Portão, leia atentamente as informações contidas neste manual, onde apresenta todos os componentes necessários para o pleno funcionamento do sistema e uma instalação segura.

ATENÇÃO

Para maior segurança durante a utilização é obrigatório a instalação de fotocélulas.

ATENÇÃO

Este equipamento é de uso exclusivo para automação de portões.

ATENÇÃO

Este aparelho não se destina à utilização por pessoas (inclusive crianças) com capacidades físicas ou mentais reduzidas, ou por pessoas com falta de experiência e conhecimento, a menos que tenham recebido instruções à utilização do aparelho ou esteja sob supervisão de uma pessoa responsável pela sua segurança. Recomenda-se que as crianças sejam vigiadas para assegurar que elas não estejam brincando com o aparelho.

⚠️ ATENÇÃO: Para a manutenção do equipamento é obrigatório o uso de peças originais. Caso as peças trocadas não sejam originais a empresa não se responsabiliza pelos danos ou acidentes isentando-se de todos os problemas gerados.

⚠️ ATENÇÃO: Verifique sempre o estado das etiquetas coladas ao produto. Caso, o adesivo se danifique ou se torne ilegível, adquira outro em um representante Continente.

CHECAR SE O RANGE DE TEMPERATURA DO APARELHO É ADEQUADO AO LOCAL AONDE O APARELHO VAI SER INSTALADO.

AVISOS IMPORTANTES:

- Siga todas as instruções. A instalação incorreta pode ocasionar ferimentos graves.
- Antes de instalar o movimentador, verifique se o mesmo encontra-se em bom estado mecânico, corretamente equilibrado e abrindo e fechando corretamente.
- O movimentador não pode ser utilizado com uma parte orientada incorporando uma porta integrada (a menos que o movimentador não seja operado com a porta aberta).
- Examinar com frequência a instalação, em particular, verifique cabos, molas e suportes para sinais de desgaste, danos ou desequilíbrio. Não utilize se o reparo ou ajuste for necessário, uma vez que uma falha na isolamento ou uma porta equilibrada incorretamente pode causar ferimentos;
- A ativação manual pode causar movimentação descontrolada de parte do movimentador devido à falhas mecânicas ou desbalanceamentos.
- Tome cuidado quando liberar a porta manualmente, pois uma porta aberta pode cair rapidamente devido a molas fracas ou quebradas ou ainda desbalanceadas.
- A cada mês verifique que o movimentador reverte quando a porta contatar um objeto de 40 mm de altura colocado no chão. Ajuste, se necessário, e verifique uma vez que um ajuste incorreto pode representar um perigo.
- Porta automática - a porta poderá operar inesperadamente, portanto não permita que nada fique no caminho da porta.
- Siga todas as instruções, uma vez que a instalação incorreta do equipamento pode causar sérias lesões.
- Antes da instalação do movimentador, verifique que a parte movimentada está em boa condição mecânica, corretamente balanceada e abre e fecha adequadamente.
- O movimentador não pode ser usado em uma parte movimentada que incorpore algum tipo de porta suplementar, a menos que o movimentador não possa ser operado se esta porta suplementar estiver aberta.
- Instale o membro de atuação de liberação manual a uma altura inferior a 1,8 metros.
- Fixe permanentemente o aviso relativo à liberação manual próximo ao elemento de atuação da liberação manual. Sugestão: Colocar uma etiqueta no braço de liberação manual.
- Após a instalação assegure-se de que o mecanismo é adequadamente ajustado e que o movimentador reverte seu movimento quando o portão contata um objeto a 40 mm de altura colocado no chão.
- Após a instalação assegure-se que partes do portão não estendem-se até caminhos públicos ou ruas.
- Após a instalação, garantir que o mecanismo seja ajustado adequadamente e que o sistema de proteção e qualquer liberação manual funcionem corretamente.

Ferramentas para instalação e Manutenção do Equipamento

Chave Fixa - Chave Allen - Máquina de Solda - Arco de Serra - Trena - Chave de Fenda - Chave Phillips - Alicates universal - Alicates de Corte - lixadeira - Esquadro - Nível.

Manutenção / Recomendações da Alimentação Elétrica

ATENÇÃO

Para a manutenção desligue o equipamento da alimentação Elétrica.



Para uma manutenção eficaz será necessário que a instalação seja realizada por um profissional qualificado.

Revisar frequentemente a instalação, os cabos, as molas e as partes que se movem em geral; verificando se existem sinais de desgastes, danos ou está sem balanceamento.

Ao ser constatada a necessidade de reparos ou ajustes, o portão não deve ser utilizado até que seja realizada a manutenção para evitar acidentes.

ATENÇÃO

Não utilizar o equipamento sem a carenagem de proteção.



Não permita que crianças manuseiem o controle remoto; mantenha o controle remoto fora do alcance das crianças.

Tenha cuidado com o portão em movimento e mantenha as pessoas longe até que o equipamento tenha concluído todo o seu percurso.

Para obter maior segurança é obrigatório o uso do conjunto de fotocélulas que acompanha o KIT de Instalação.

SE O CORDÃO DE ALIMENTAÇÃO ESTÁ DANIFICADO, ELE DEVE SER SUBSTITUÍDO PELO FABRICANTE AUTORIZADO OU PESSOA QUALIFICADA, A FIM DE EVITAR RISCOS.



ATENÇÃO: Guarde o Manual para futuras consultas.

2. Características técnicas gerais do movimentador eletrônico:

 MOTOR	BC72
POTÊNCIA (CV/W)	1/3CV AF-ÑV 462W
TENSÃO DE ALIMENTAÇÃO	220V
REDUÇÃO	1:30
COROA INTERNA REDUTOR	Bronze
ELETRÔNICA	RQC09
FIM DE CURSO	Microchave
CICLOS CONTÍNUOS	40
M ² PORTÃO	Até 21
TEMPO DE ABERTURA "S" (1,5m)	Até 13s
TIPO DE TRAÇÃO	Corrente RC410-1
SISTEMA DE ACOPLAMENTO	Polia e Correia 3L190
PESO	1000Kg
DIMENSÕES	(C270 x h 320 x L 140)mm.

* A velocidade de abertura / fechamento, a rampa e a força podem variar de acordo com o tamanho, peso da construção e as condições do portão.

** Para portões de batente com largura superior a 3m, é recomendável usar calhas de tração para melhor estabilidade do portão.

Caso utilize Placa Inversora de Frequência Speedy New Home, os tempos dobram.

NOTA: Todas as medidas na tabela são referenciais e podem variar de acordo com a qualidade, manutenção, material e vida útil de cada portão.

3. Princípio de funcionamento do movimentador:

O movimentador eletrônico para portão é constituído por quatro partes, sendo uma parte estrutural caixa plástica de polímero com material anti-chama, parte elétrica (cordão de alimentação, condutores de conexão, comando eletrônico, motor...), parte mecânica (polia, redutor...) e controle remoto, responsável pelo acionamento da mesma. Cada parte possui funções específicas, sendo que a parte estrutural confere a rigidez, proteção às demais partes e o acabamento ao produto. A parte elétrica por sua vez permite o acionamento do equipamento.

Movimentadores Eletrônicos para portão são classificados como Classe I (*), possuem um cordão de alimentação de 50cm de extensão. O funcionamento do aparelho se dá através da conexão do cordão de alimentação à rede elétrica e do acionamento através de controle remoto, podendo ser acionado através de entrada botoeira, que assume a mesma função do controle remoto.

3.1- Aterramento:

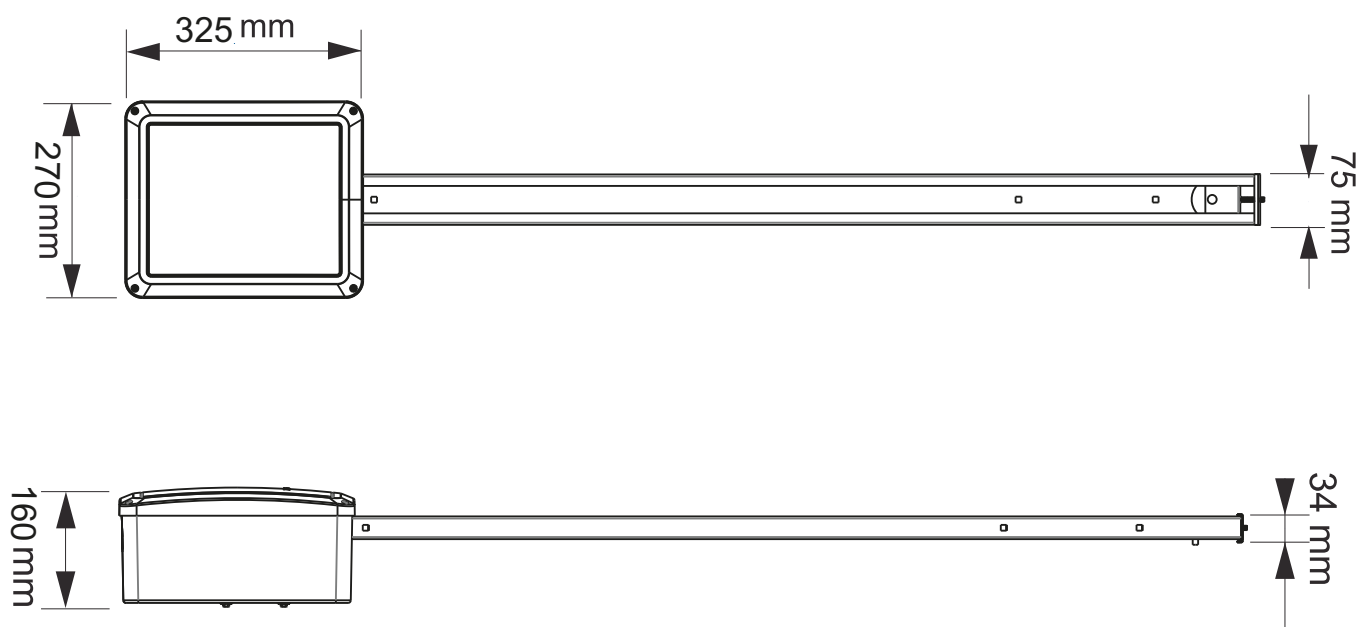
É obrigatório o uso de aterramento no movimentador de portão.

(*) Aparelho Classe 1:

Aparelho no qual a proteção contra choque elétrico não é assegurada somente por isolação básica, mas inclui uma precaução adicional de segurança de modo que as partes acessíveis condutivas são ligadas ao condutor de aterramento da fiação fixa da instalação de tal maneira que essas partes acessíveis não possam tornar-se vivas no caso de uma falha da isolação básica.

NOTA: Esta prescrição inclui a previsão de um condutor de aterramento no cordão de alimentação.

4. Visão Geral dos movimentadores:



5. Automatizador eletrônico para portão com sistema basculante:

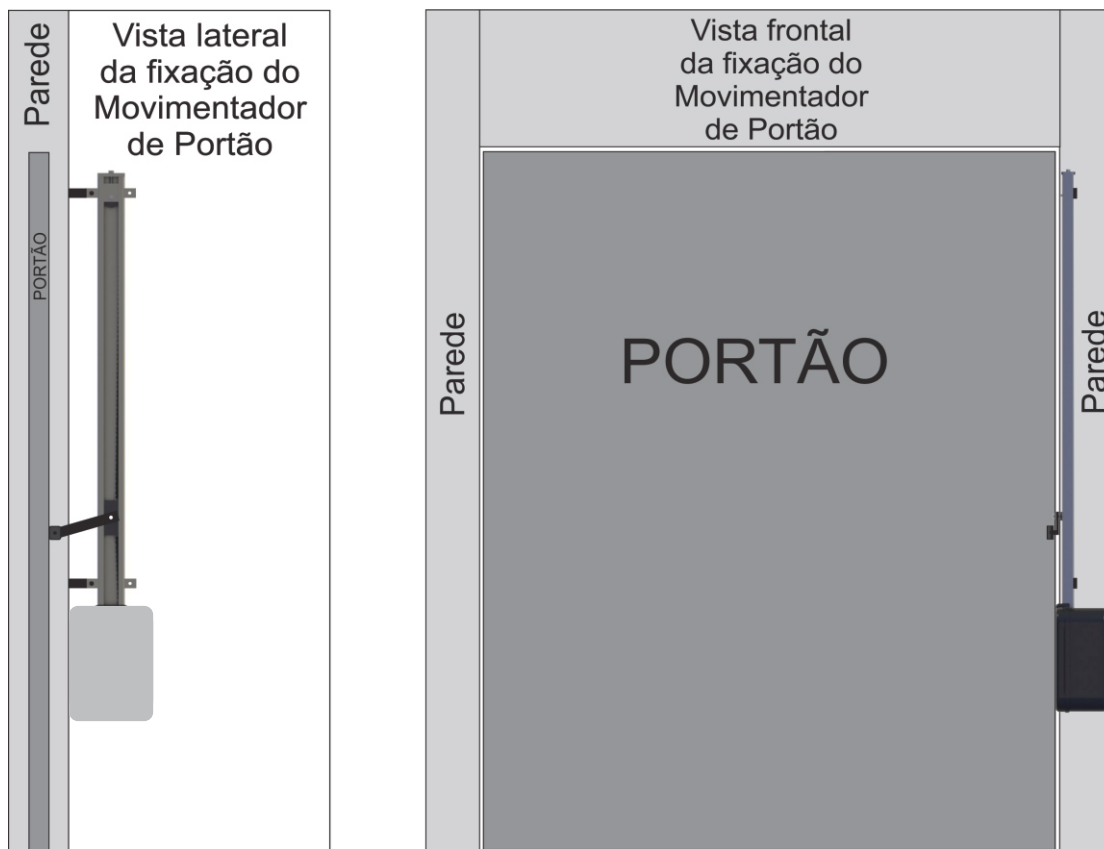


Figura 1: vistas da instalação do movimentador com sistemas basculante.

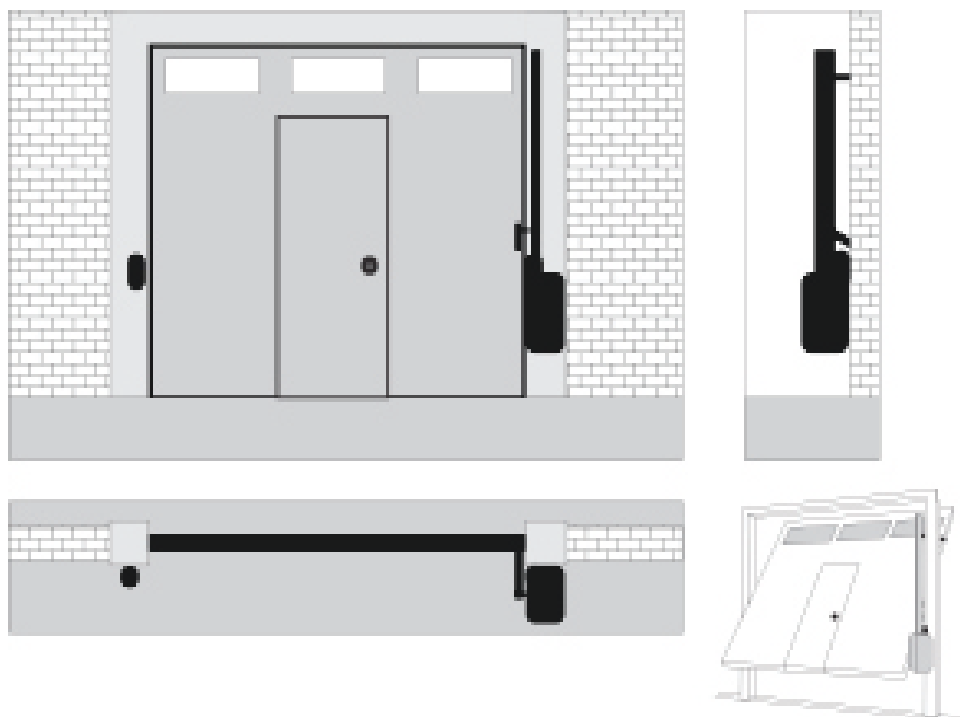


Figura 2: vistas da instalação do movimentador com sistemas basculante.

5.1 - Procedimento de instalação do automatizador basculante:

Seguem abaixo, conforme as imagens explicativas, a sequência de como proceder a instalação do movimentador basculante:

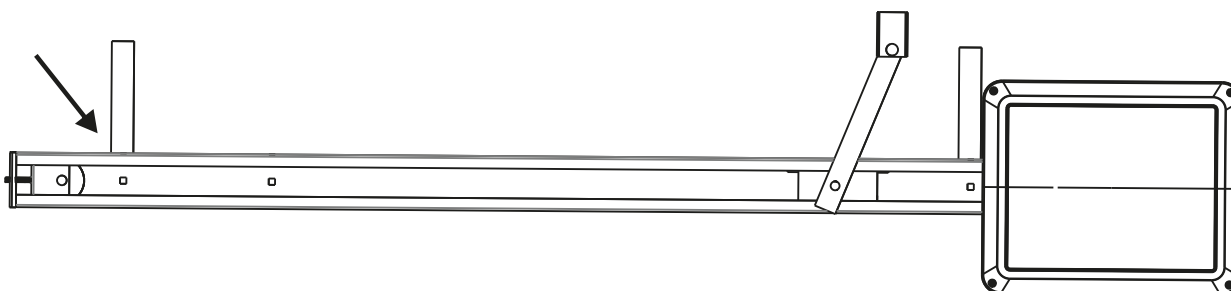


Figura 3: Fixe o "Suporte 90°" na calha através de parafusos.

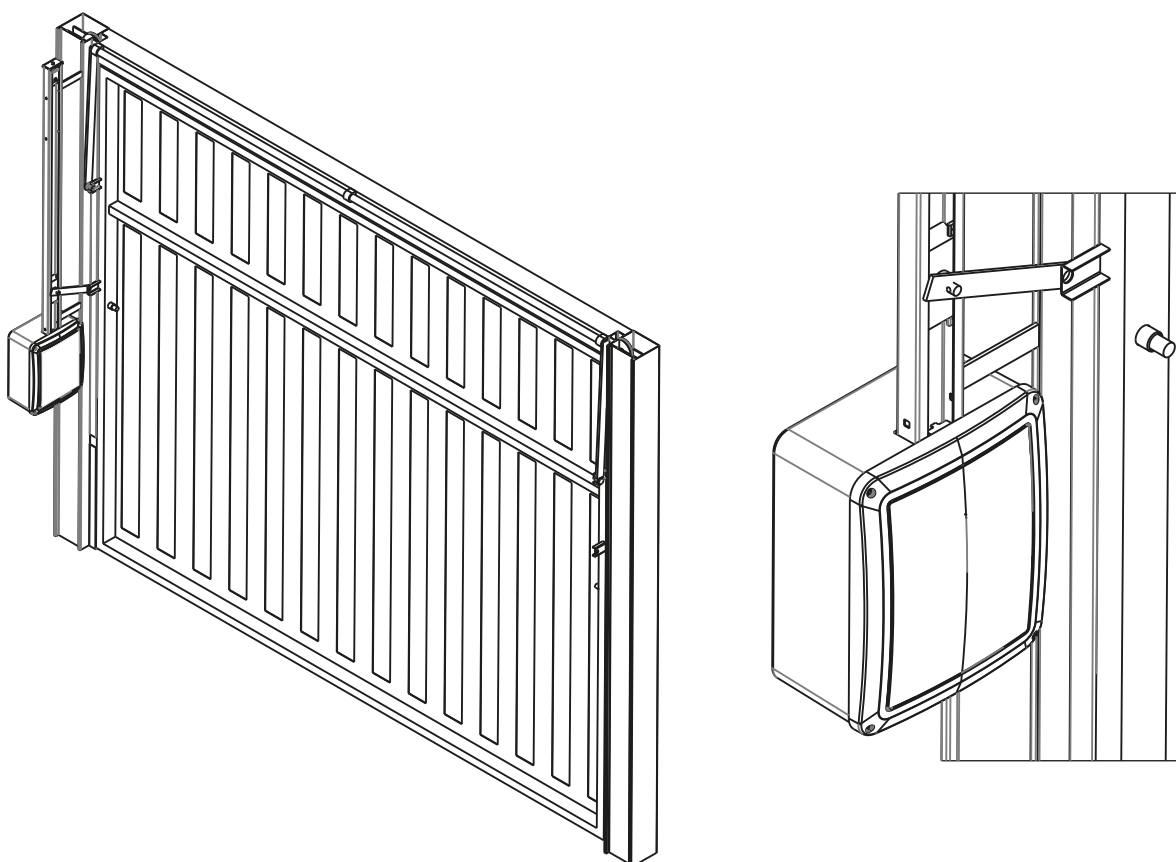


Figura 4 Após Fixados "Braço Reto Perfil" e "Suporte 90°" na calha, fixar com pontos de solda nos pontos indicados.

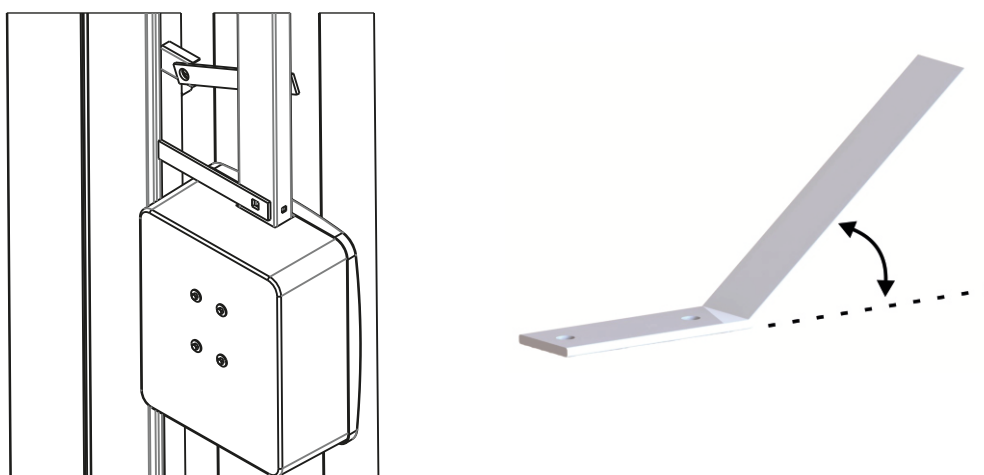


Figura 5: Fixar o “Suporte Dobrado” na calha através de parafusos e após fixar com ponto de solda no portão, para reforço de sustentação do movimentador.

Obs.: O “Suporte Dobrado” sai de fábrica reto e o cliente ajusta o ângulo de fixação conforme o portão.

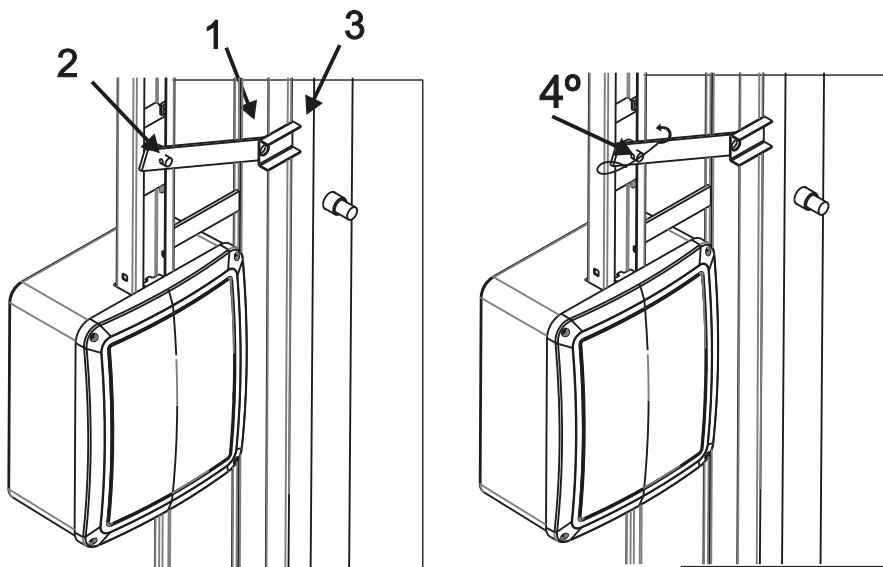


Figura 6: 1º Fixar com um pingo de solda o “Cavelete com Pino” no “Braço de Destravarmento” o “Suporte Dobrado”. 2º Posicionar o “Braço de Destravarmento” sobre o pino do “Fechamento da corrente”. 3º Com o portão todo fechado, fixar com pingo de solda o “Cavelete com Pino” na parte móvel do portão. 4º colocar o “Espelho do Braço” sobre o “Braço de Destravarmento” e colocar o pino de “Travamento do espelho do Braço”.

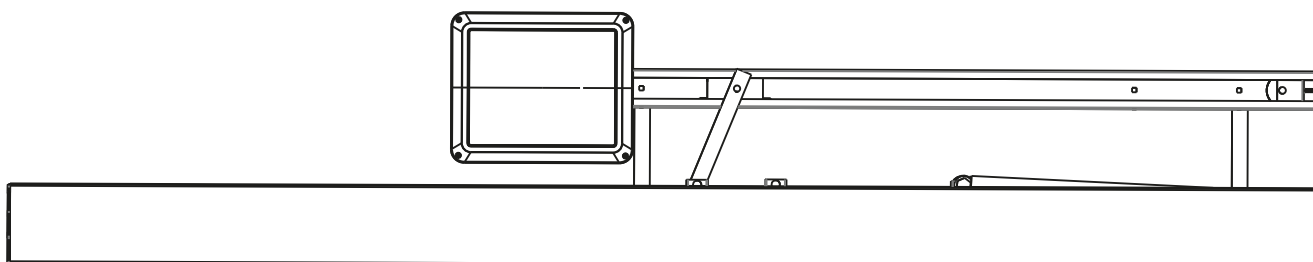
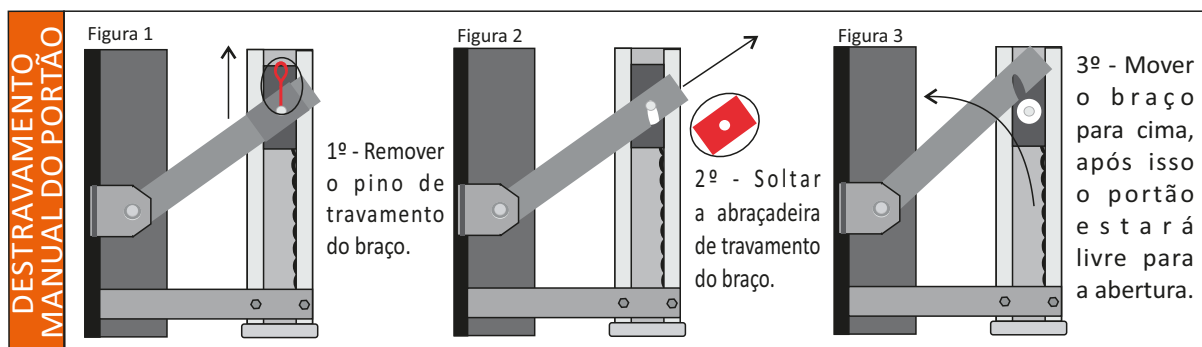
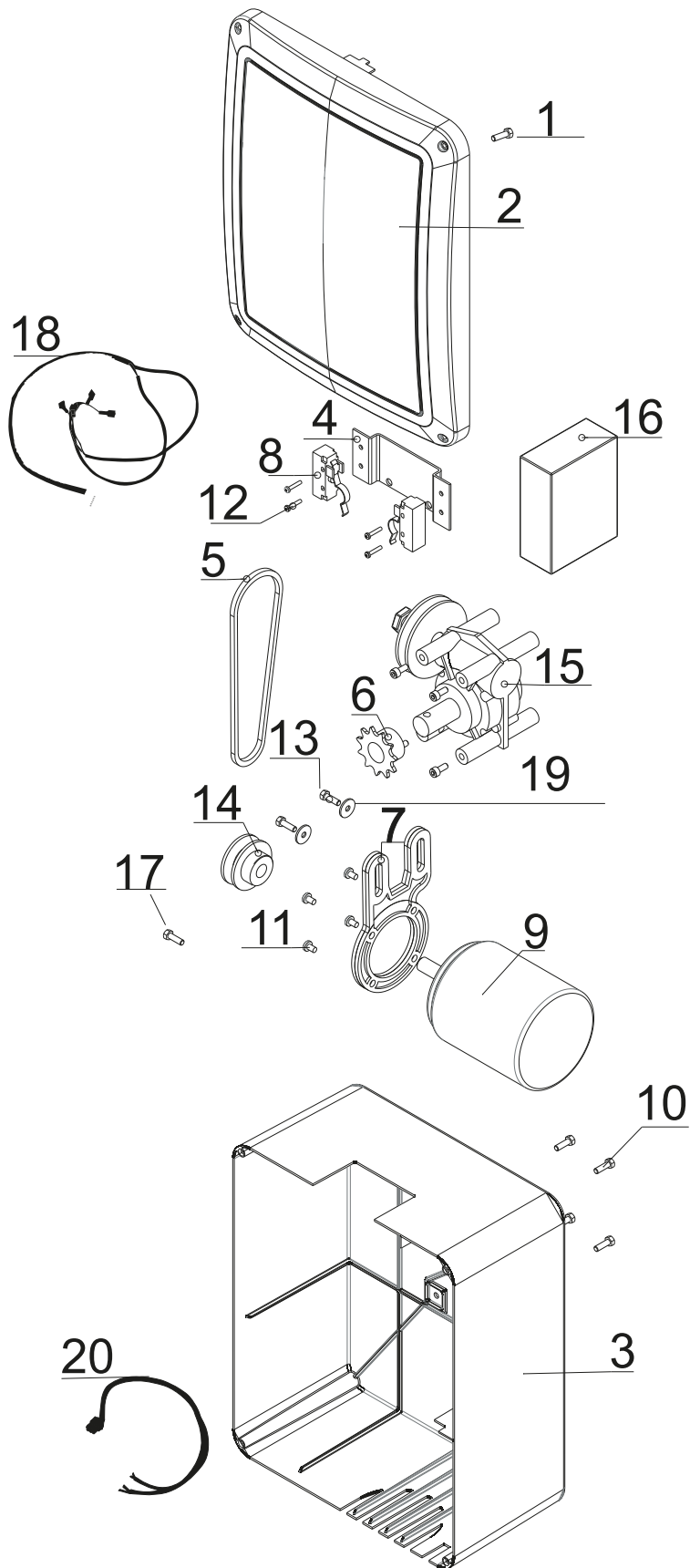


Figura 7: Vista Lateral Esquerda do Movimentador basculante fixado no portão, pronto para uso.

5.2- Procedimento de liberação manual do movimentador basculante:



6. Vista explodida do movimentador basculante:



7. Lista de material do movimentador basculante:

ITEM	CÓDIGO	DESCRIÇÃO	QTD
1	201008	PARAFUSO ACO CMT PLASTIC PAN FC 4X20 ZB	4
2	207090	CAIXA PLASTICA FUNDO BV BASCULANTE EUROPA	1
3	207091	CAIXA PLASTICA FRENTE BASCULANTE EUROPA	1
4	206857	SUORTE DA MICRO PADRAO BASCULANTE NYLON	1
5	205511	CORREIA BORRACHA 3L 190	1
6	205935	ENGRENAGEM Z11 11 DENTES BASCULANTE	1
7	206360	FLANGE DE ALUMINIO ORELHA MK 8MM (3022)	1
8	205239	MICRO INTERRUPTOR FIM DE CURSO IR/E3 20A	1
9	206312	MOTOR ELETRICO 1/3CV 220V 50 HZ NV 13605174 WEG ALTO FLUXO C/ CAP	1
10	205256	PARAFUSO CABECA SEXTAVADA 1/4" X 1/2"	2
11	206369	PARAFUSO CABECA SEXTAVADA M5X16MM	4
12	205275	PARAFUSO ACO CTM PANELA PHILIPS 3,5X25	4
13	205966	PARAFUSO ACO G2 MAQUINA SEXTAVADA RT NC5/16-18FX3/4 ZB	1
14	205236	POLIA 48X12,7 MOTOR	1
15	205786	REDUTOR MKE 1:30 NYLON	1
16	206508	RQC09ST CTN NA/NF 433MHZ - CENTRAL PORTAO ELETRONICO	1
17	205254	PARAFUSO ALLEN 5/16" X 1/2" - S/CABECA	1
18	205912	CHICOTE MICRO	1
19	205260	ARRUELA LISA 5/16"	2
20	207394	CHICOTE POTÊNCIA 3 VIAS	1

8. Vistas do movimentador basculante com sensor de barreira:

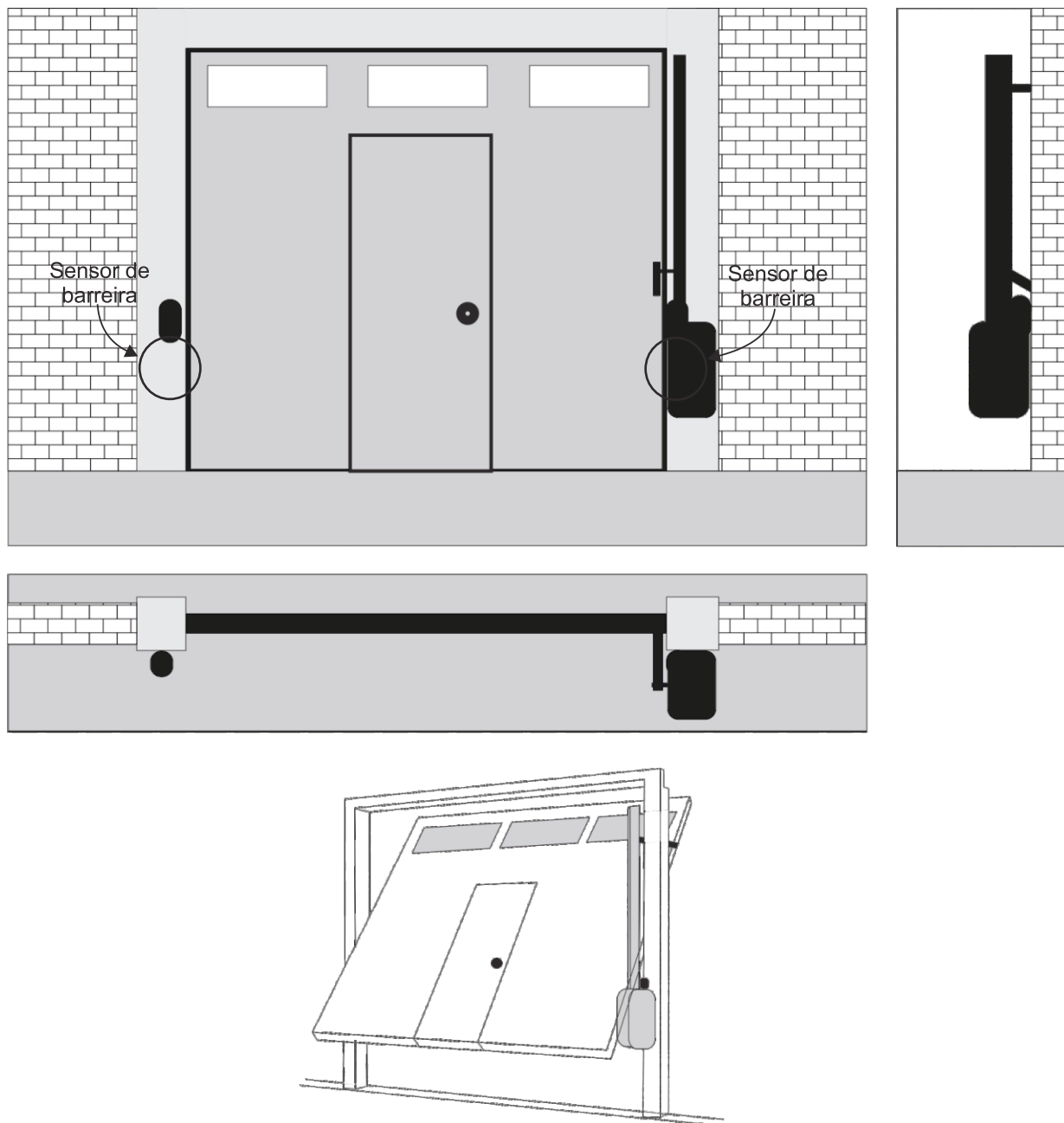


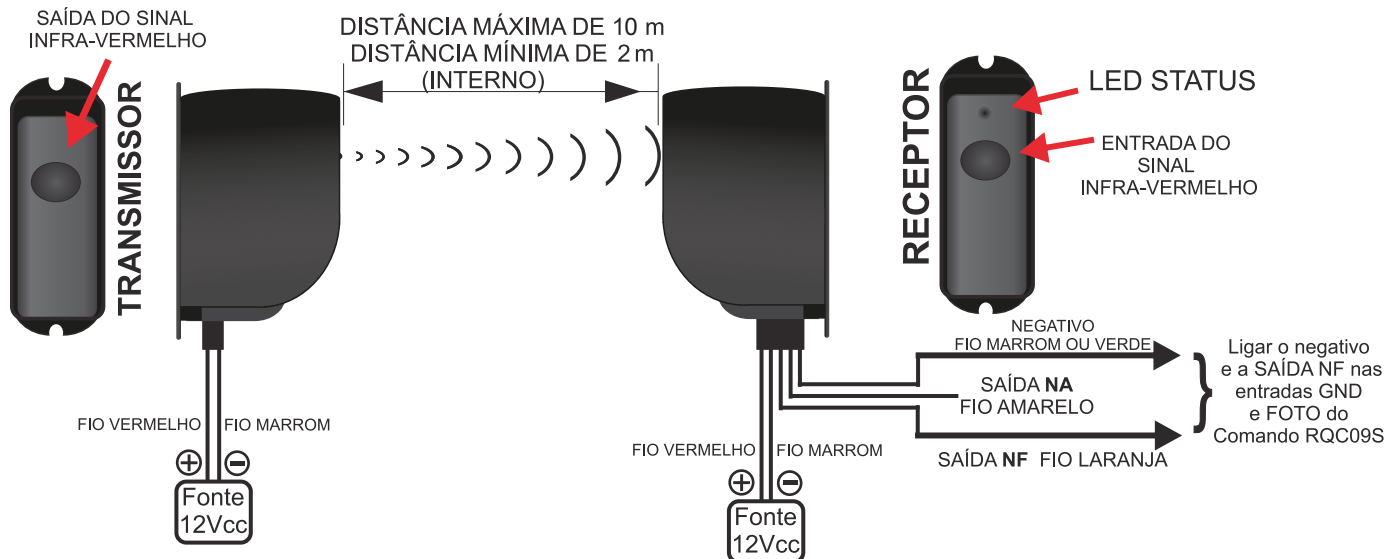
Figura 9: Vista Frontal do Movimentador deslizante fixado no portão, pronto para uso.

AVISOS IMPORTANTES MOVIMENTADOR BASCULANTE:

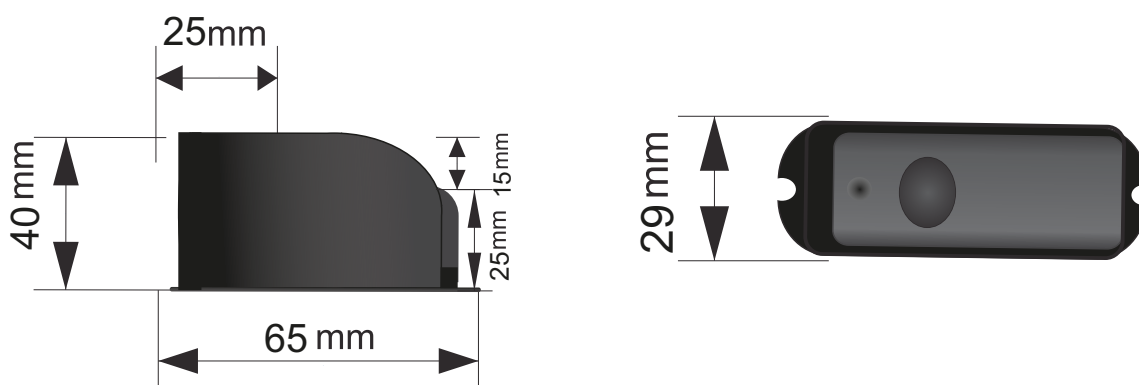
- Siga todas as instruções, uma vez que a instalação incorreta do equipamento pode causar sérias lesões.
- A ativação manual pode causar movimentação descontrolada de parte do movimentador devido a falhas mecânicas ou desbalanceamentos.
- Antes de instalar o movimentador, verifique se o mesmo encontra-se em bom estado mecânico, corretamente equilibrado e abrindo e fechando corretamente.
- Tome cuidado quando liberar a porta manualmente, pois uma porta aberta pode cair rapidamente devido a molas fracas ou quebradas ou ainda desbalanceadas.
- Após a instalação assegure-se de que o mecanismo é adequadamente ajustado e que o movimentador reverte seu movimento quando o portão contata um objeto a 40 mm de altura colocado no chão.
- A cada mês verifique que o movimentador reverte quando a porta contatar um objeto de 40 mm de altura colocado no chão. Ajuste, se necessário, e verifique uma vez que um ajuste incorreto pode representar um perigo.
- Porta automática poderá operar inesperadamente, portanto não permita que nada fique no caminho da porta.
- O movimentador não pode ser usado em uma parte movimentada que incorpore algum tipo de porta suplementar, a menos que o movimentador não possa ser operado se esta porta suplementar estiver aberta.
- Instale o membro de atuação de liberação manual a uma altura inferior a 1,8 metros.
- Fixe permanentemente o aviso relativo à liberação manual próximo ao elemento de atuação da liberação manual. Sugestão: Colocar uma etiqueta no braço de liberação manual.
- Após a instalação assegure-se que partes do portão não se estendem até caminhos públicos ou ruas.

Obs: Para detalhes técnicos consulte a tabela Movimentadores Basculante. (pág. 6)

9. Sensor de Barreira



9.1- Dimensões



9.2- Princípio de funcionamento:

O Sensor de Barreira Continente é composto por 2 peças (unidade transmissora e unidade receptora). Com ele é possível montar um sistema de barreira infravermelho para o monitoramento perimetral através de um feixe direcionável. Toda vez que o feixe for interrompido, acionará um contato interno (saída NF) compatível com o Comando RQC09.

Enquanto o feixe não estiver sendo interrompido, um Led de Status indicará a continuidade do feixe, no momento que o feixe for interrompido o Led desligará.

9.3- Alinhamento

- Ao ligar alimentação da unidade receptora, o seu led LD1 permanecerá aceso constantemente, até que ocorra a obstrução da barreira.
- Alinhe a unidade receptora na unidade transmissora.
- Conclua o alinhamento através da unidade transmissora, movendo o seu feixe “infravermelho” até que o led do receptor acione (indicando o alinhamento do conjunto)
- Encaixe cuidadosamente o gabinete do sensor em sua base e fixe o parafuso para garantia maior segurança.

9.4- Precauções:

- Não instale o sensor de forma que o mesmo possa ser prejudicado por obstáculos que se alteram durante o tempo como plantas trepadeiras, samambaias, etc...
- Não instale o receptor com a lente voltada diretamente ao sol
- É muito importante checar a fonte de alimentação dos sensores. De preferência a instalar a bateria 12V (em paralelo a alimentação da fonte) para evitar disparos por falhas na rede elétrica.
- Não instale os aparelhos em superfícies que poderão sofrer movimento ou trepidações.
- Em caso de animais domésticos instale numa altura superior a detecção dos mesmos.
- Em local de alta incidência de nevoeiro, chuva forte ou de granizo recomendamos a redução em 50% do alcance previsto.

Obs.: O Sensor de Barreira Continente possui saída NA e NF para aplicações em equipamentos eletrônicos que trabalhem com sistemas NA ou NF.
No Comando RQC09 deverá ser utilizado a saída NF.



Atenção:

A empresa se reserva o direito de alterar as informações e produtos apresentados nesse manual sem aviso prévio)

Central de Comando RQC09

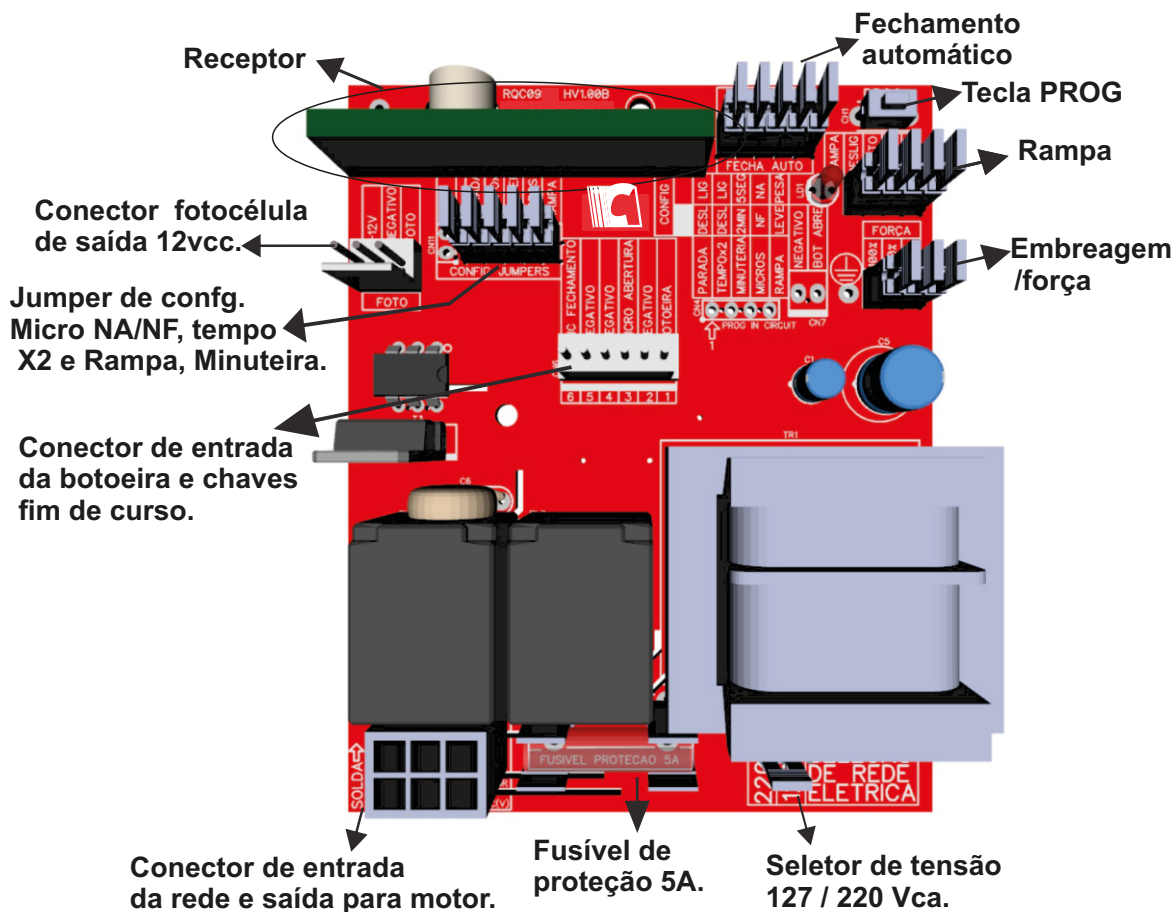
10. Características Técnicas:

- Tensão de trabalho: 127/220 Vca;
- Frequência de operação: 60 Hz;
- Padrões de códigos e nº de usuários:
MM (Binário 12 Bits) / nº de usuários infinito;
MC (Trinário 09 Bits) / nº de usuários infinito;
HT (Binário 24 Bits) / 340 usuários;
- Opção para dobrar os tempos (TEMPO X2)
- Fechamento automático programável via jumpers;
- Tempo de percurso auto programável (máximo 4 minutos);
- Modo de trabalho: abre-para-fecha ou reversão direta;
- Fim de curso NA ou NF;
- Entrada de botoeira comum (abre - fecha);
- Entrada para botoeira de abertura;
- Entrada para fotocélula, sinal "0" ou "1";
- Alcance \pm 30 m;

Selecione a tensão da rede como segue:

- Jumper em 127 = 127~130 Vca 60 Hz;
- Jumper em 220 = 210~230 Vca 60 Hz;

10.1- Conhecendo o Comando RQC09



10.2- Como Resetar a Memória

Para apagar **somente o tempo de percurso e rampa**, pressione e mantenha pressionada a tecla “PROG” por aproximadamente 5 segundos até o LED piscar pela segunda vez. Assim que o LED piscar solte a tecla e o LED irá piscar duas vezes confirmando o reset da rampa.

Para apagar **completamente (tempo de percurso, rampa e CONTROLES)**, pressione e mantenha pressionada a tecla “PROG” por aproximadamente 10 segundos até o LED (LD1) piscar rápido (além da piscada inicial e a de 5 segundos).

10.3- Como Codificar um usuário

Aperte e solte a tecla “PROG”, o LED irá piscar uma vez e se manter aceso. Em seguida acione a tecla do controle que deseja cadastrar, o LED irá piscar caso seja acionado um controle válido. Caso não for gravado nenhum controle o quadro irá sair (apagando o LED) do modo de cadastro em 25 segundos ou basta apertar novamente a tecla para sair do modo. Caso a memória esteja cheia ao tentar fazer um novo cadastro o LED irá piscar 20 vezes.

10.4- Minuteira

O Jumper de minuteira serve para definir o tempo de acionamento da saída Minuteira. **Jumper Fechado:** A minuteira aciona juntamente com o acionamento da abertura ou fechamento do portão. Ficando acionada por 2 minutos (ou 4 min. caso o tempo x2 esteja ativo). **Jumper Aberto:** A minuteira aciona por 5 segundos (ou 10seg. caso o tempo x2 esteja ativo). Função recomendada para o acionamento de fechos eletromagnéticos ou travas elétricas.

10.5- Tempo X 2 (dobrar tempos)

Para dobrar os tempos basta abrir o jumper indicado na placa como “TEMPO”

Jumper fechado: Tempo normal

Jumper aberto: Valores de tempos dobrados (Fechamento Automático, minuteira).

Parada: **Jumper fechado:** Reversão direta;

Jumper aberto: Abre - para - fecha.

10.6- Seleção Fim de Curso (NA ou NF)

Para programar a fim de curso como NA ou NF, basta selecionar o jumper “Micro”

Jumper fechado: Microchave fim de curso configurada NF;

Jumper Aberto: Microchave fim de curso configurada NA;

10.7- Botoeira Abertura (Apenas abertura)

Ao receber um pulso negativo faz com que o portão abra. Este comando apenas abre o portão, não fecha.

10.8- Fococélula (FOTO) : USO OBRIGATÓRIO

O comando RQC09 possui a função fotocélula, o qual pode ser interligado a um sensor de barreira, para a reversão direta do comando. Tendo como função principal o anti-esmagamento, conforme exigência da norma IEC-60335-2-103. Quando o portão estiver em curso de fechamento, qualquer objeto ao passar pelo sensor/fococélula o portão reverte, evitando o esmagamento. Acionamento por pulso negativo (GND), lógica “0” e “1”. Enquanto o sinal da fotocélula estiver obstruído o LED (LD1) irá piscar intermitentemente e irá impedir o usuário de fechar o portão, podendo apenas pará-lo e abri-lo novamente.

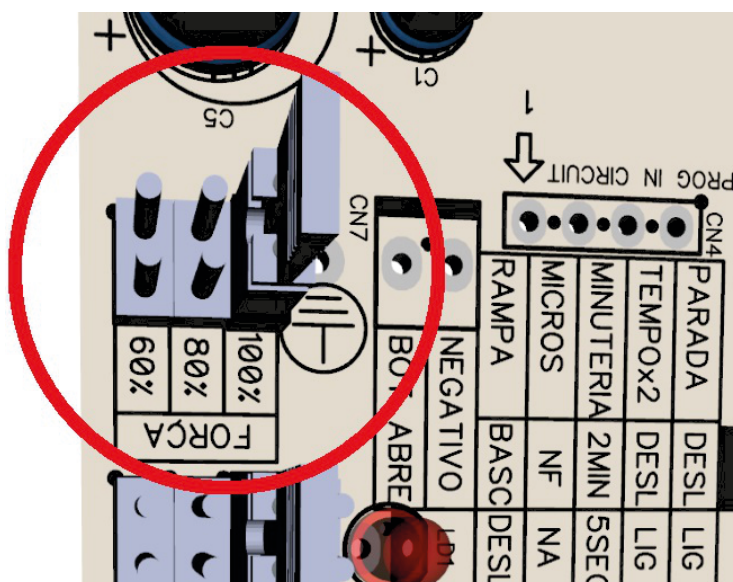
OBS: O quadro de comando RQC09 garante seu pleno funcionamento apenas com as fotocélulas da marca Continente no qual foram homologadas em laboratório.

10.9-Programar o tempo de percurso

O tempo de percurso é feito automaticamente durante os dois primeiros acionamentos completos, tanto durante a abertura, como durante o fechamento do portão. Após a instalação completa do movimentador deve-se realizar dois acionamentos, fazendo o portão efetuar o percurso inteiro (até bater nas micros chaves) sem nenhuma interrupção. Após isso o tempo de percurso estará programado.

OBS.1: Caso seja necessário reprogramar o tempo de percurso ele deve ser apagado via tecla de programação e programado novamente.

10.10-Força (Embreagem)

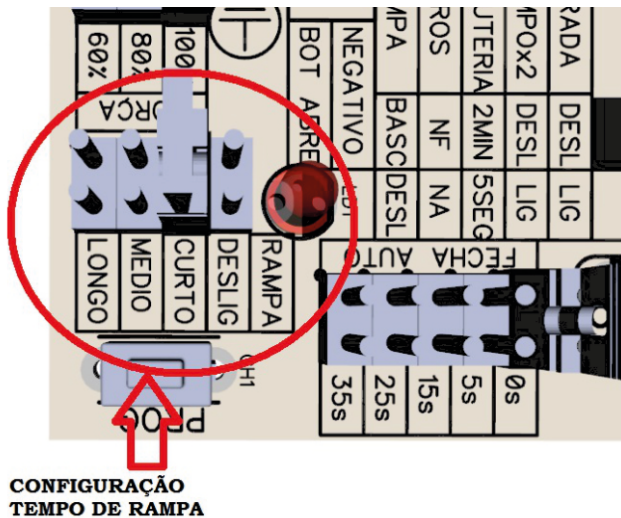


Afim de evitar o esmagamento, além da fotocélula é possível controlar a quantidade de energia fornecida para o motor através do jumper força, em 100% toda a energia presente na rede elétrica é transferida para o motor, em 80% e 60% a energia é controlada sendo fornecida em quantidade menor do que a presente na rede elétrica. Esse recurso é bastante útil e você pode testar segurando o portão com um pouco de força, o mesmo deverá para, porém devido a quantidade de modelos diferentes de acoplamentos, reduções, potência de motores esse recurso pode não funcionar adequadamente em todas as situações, por isso é obrigatório o uso da fotocélula.

Em portões pesados a configuração do recurso de força em 80% ou 60% pode diminuir a velocidade em que o portão se movimenta, assim, cada vez que for efetuada a alteração da configuração no jumper força o comando irá reprogramar o tempo de percurso automaticamente.

Em portões leves, diminuir a força pode não fazer com que o portão se movimente mais devagar, pois o que diminui é sempre a quantidade de energia fornecida ao motor, mas a frequência continua em 60Hz e isso faz com que o motor gire na mesma velocidade.

10.11- Rampa (Velocidade final do percurso)



A distância de início de acionamento da rampa é programada automaticamente junto ao tempo de percurso. Essa distância poderá ser alterada pelo jumper Cn9 de RAMPA, podendo ser configurado um tempo CURTO, MEDIO, LONGO ou DESLIGADO. Uma segunda configuração da RAMPA é o Cn11, nas configurações gerais por jumper, onde o jumper RAMPA serve para configurar se o portão é leve ou pesado.

10.12- Configurar o peso do portão



Para configurar o peso do portão basta selecionar o Jumper “PESO”:

Jumper fechado: Portão leve (Basculante);
Jumper aberto: Portão pesado (Deslizante).

Instalação em Portão Basculante:

A grande parte das instalações de portões basculantes tem sua massa equilibrada fazendo com que o esforço do motor seja apenas na partida. Desta forma é possível utilizar o jumper rampa fechado (portões leves 20Hz) e o tempo de rampa curto fará com que o portão reduza a velocidade fechando suavemente.

Instalação em portão deslizante:

Em boa parte das instalações de portões deslizantes é exigido do motor um esforço significativo em todo seu trajeto. Desta forma, devido ao esforço do motor, talvez seja necessário manter o jumper rampa aberto (portões pesados 30Hz) para que o portão consiga continuar se movimentando até alcançar o fim do curso. O tempo de rampa também deve ser avaliado e tempos maiores como médio, longo podem ser considerados devido a inércia do portão. Testes devem ser realizados até se atingir o comportamento adequado do conjunto.

Obs.1: Caso seja necessário reprogramar a rampa ela deve ser apagada via tecla de programação e programada novamente.

Obs.2: Recomendamos o uso da rampa para diminuir o impacto causado pelo fechamento e abertura do portão.

RECOMENDAÇÕES DE USO DA RAMPA:

JUMPER PESO	JUMPER RAMPA	% TEMPO DE PERCURSO EM RAMPA	VELOCIDADE RAMPA	APLICAÇÃO
LEVE / BASCULANTE	CURTA	5%	20Hz	BASC menor que 16 m ²
	MEDIA	10%	20Hz	BASC menor que 25 m ²
	LONGA	15%	20Hz	BASC maior que 25 m ²
PESADO / DESLIZANTE	CURTA	10%	30Hz	DESL maior que 12 m
	MEDIA	20%	30Hz	DESL menor que 12 m
	LONGA	30%	30Hz	DESL menor que 5 m

* Jumper RAMPA desligado = sem rampa, funcionamento igual RQC08S

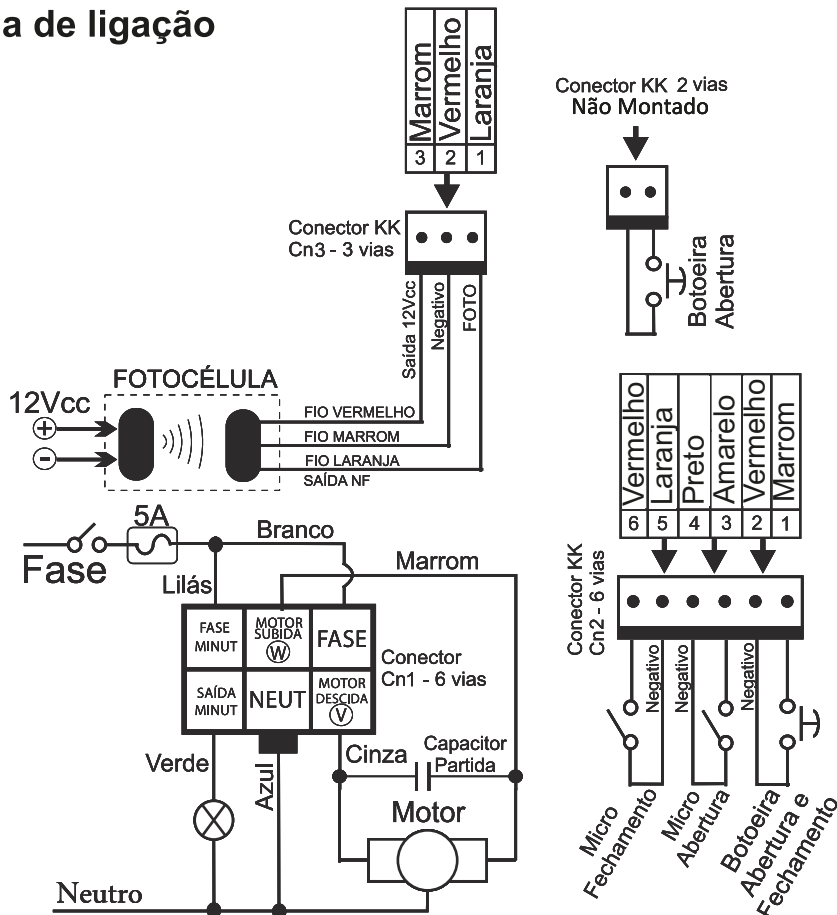
* Jumper RAMPA MEDIO + PESO DESLIZANTE = Funcionamento igual RQC09S

* Funcionamento da rampa pode variar de acordo com o tamanho, peso, construção e estado do portão.

* Caso a RAMPA acione muito tempo antes do fim do percurso do portão, devera ser reduzido o tempo da RAMPA.

* Caso o portão bater no fim do percurso, é necessário aumentar o tempo de percurso

11. Diagrama de ligação



suporte@continente.ind.br
fone: (54) 3698 9945

TERMO DE GARANTIA

Prezado Cliente, a Continente assegura ao comprador, garantia contra defeitos de fabricação (mediante apresentação da NF de compra) pelo prazo de 03 meses de Garantia Legal e 09 meses de Garantia Contratual a contar da data de emissão da Nota Fiscal.

O produto que for solicitado garantia, deverá ser analisado pela Assistência técnica/Suporte técnico Continente, a fim de constatar o defeito mencionado.

Caso identificado e constatado como defeito de fabricação pela Assistência Técnica/Suporte Técnico Continente (ATC) no período da garantia, a responsabilidade da Continente fica restrita ao conserto ou substituição do produto de sua fabricação. Lembrando que a substituição ou conserto do produto não prorroga o prazo de garantia.

A GARANTIA NÃO COBRE

A Continente declara a garantia nula ou sem efeito caso o produto tenha sofrido dano provocado por mau uso, descuidos, deterioração natural, danos de terceiros, desconhecimento das instruções contidas no Manual de Instalação, falta de aterramento, instalação do produto em ambientes inadequados expostos a umidade ou calor excessivo; fenômenos da natureza, oscilação de tensão, ligação em tensão errada e descarga elétrica provocada por raios, danos causados por água, fogo e transporte inadequado; por ter sido enviado para manutenção a qualquer assistência técnica que não seja autorizada pela ATC.

A Continente reserva-se o direito de modificar, melhorar ou realizar alterações que julgar necessário, em qualquer componente do produto, a qualquer tempo e sem aviso prévio. Se necessário incorporar as alterações nos produtos já vendidos, será enviado comunicado de recolhimento dos produtos (RECALL).

Os procedimentos para envio dos produtos, constam na POLÍTICA DE ASSISTÊNCIA TÉCNICA CONTINENTE.

Cordialmente,
CONTINENTE IND.MECÂNICA

RECORTE AQUI



CONTINENTE IND. MECÂNICA LTDA
CNPJ: 39.956.713/0001-69
Caxias do Sul -RS | TEL. +55 54-3698-9945

Reter para consultas futuras.
Outubro/2022 - ROI